



Sensor de Nivel Rotatorio
de la Serie BMRX



Instrucciones de operación
Por favor lea cuidadosamente



Division of Garner Industries
7201 No. 98th Street
Lincoln, NE 68507-9741
(402) 434-9102

Tabla de Contenidos

	Página
Especificaciones Generales.....	3
Sumario de Seguridad	4
1.0 Introducción.....	5
2.0 Instalación.....	5
2.1 Localización y Montaje.....	5
2.2 Entrada de Fuerza y Cableado de Interconexión.....	6
2.3 Aterrizaje a Tierra	6
3.0 Relay Tipo DPDT.....	7
3.1 Seguro Contra Fallos en ALTO.....	7
3.2 Seguro Contra Fallos en BAJO.....	7
4.0 Garantía y Servicio al Cliente.....	8
Deshechar el Equipo.....	8
Declaración de Conformidad Europea.....	9



BMRX
Especificaciones en General

Suministro:	MODELOS AC MODELOS DC	24VAC, 115 VAC, o 230 VAC 50/60 Hz 12VDC o 24 VDC
Tolerancia del Suministro:		-15% al +10%
Carga:		Modelo AC = 5.5 VA; Modelos DC = 1 VA
Temperatura Ambiente: (Electrónica)		-40 F a +158 F (-40 C a +70 C)
Carcasa:		Tipo 4X, 5, 7, 9, & 12 (HAZ LOC CL I C&D; CL II E, F & G)
Salida del Relay:		Contactos DPDT; 10Amps 250 VAC
Seguro contra Fallos:		Seleccionable por conmutación con modos de nivel "Alto" o "Bajo"
Montura:		1 1/4 de pulg. o 3/4" de pulg. NPT
Entrada para Conduit:		3/4 de pulg. NPT
Sello de la varilla:		1/2 Micrón, 30PSI (Libra por Pulgada Cuadrada)
Material de la Carcasa:		Aluminio forjado con un acabado en capa de polvo aprobada por el USDA

Sumario de Seguridad

Revise las siguientes precauciones de seguridad para evitar heridas y prevenir daños al equipo.

Este producto deberá de ser instalado, comisionado, y mantenido por personal calificado y autorizado solamente.

Instale el equipo de acuerdo a las instrucciones de instalación y conforme a los códigos Nacionales y Locales.

Aterrice adecuadamente la carcasa a una tierra física apropiada.

Observe que los rangos de tolerancia de las terminales y contactos del Relay sean respetados de acuerdo a la placa del equipo y el manual de instalación.

Asegurese que la cubierta de la carcasa esté en su lugar y colocada firmemente cuando opere el sensor normalmente.

En ambientes potencialmente húmedos selle rigurosamente todas las entradas de conduits.

Sí este producto es usado de alguna manera no especificada por el fabricante la protección de seguridad puede ser dañada.

Terminología de Seguridad y Simbolos



Alerta: Anuncios de alerta identifican condiciones o practicas que pueden resultar en heridas o perdida de la vida. Riesgo de choque eléctrico.



Precaución: Anuncios de precaución identifican condiciones o practicas que pueden resultar en daño a este producto o otra propiedad.

1.0 Introducción

El BMRX de BinMaster es un sensor de nivel de paleta estilo rotatoria que provee la detección de puntos de nivel confiables para sólidos a granel, incluyendo polvo, postas, y material granular. La unidad tiene un relay para el seguro contra fallos y seleccionable por conmutación que caerá a una condición "segura" en el caso de una falla de fuerza.

El Motor del BMRX gira la varilla de torsión y la paleta en ciclos de 1 RPM (2 RPM en modelos de 24VDC). Cuando el material llena el contenedor hasta el nivel de la paleta indicadora, el material causa que la paleta deje de rotar, lo que indicará una condición cubierta. Cuando el material se extrae, la paleta empieza de nuevo a girar lo que indicará una condición despejada.

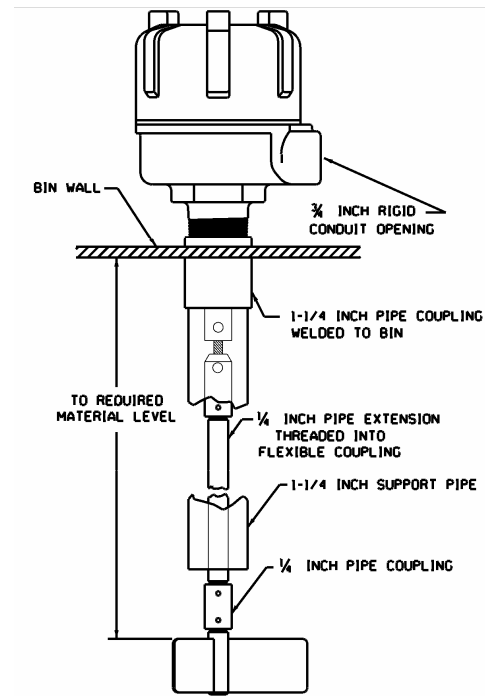
2.0 INSTALACION

2.1 Localización y Montaje

Montaje Superior

1. Localice y haga un agujero con un diámetro que se ajuste al del exterior del cople para tubería de 1-1/4 de pulgada (1.950")
2. Coloque el cople en la parte superior del silo y suéldelo
3. Enrosque el BMRX rotatorio al cople y direccione la apertura del conduit en la dirección deseada
4. Agregue una extensión de varilla de 1/4 de pulgada del tamaño deseado y con un cople de un 1/4 de pulgada en el extremo inferior.
5. Corte un pedazo de tubería de soporte de 1 1/4 de pulgada con un largo de aproximadamente 4" mas del largo de la varilla de 1/4" cuando se use con el cople flexible GRFC-1
6. conecte la tubería de soporte de 1 1/4 de pulgada al cople y fijela.
7. Inserte la palilla al cople de 1/4 de pulgada y perfore los orificios para el pin de seguridad.

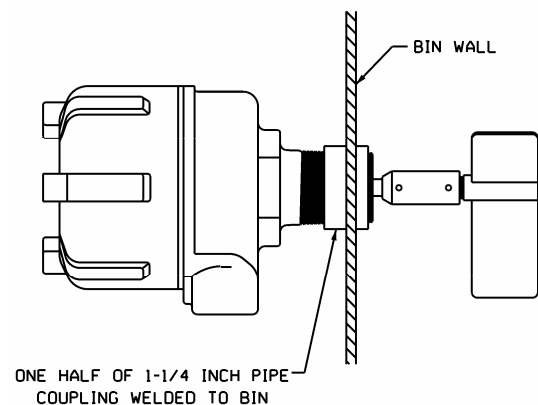
Figura 1



Montaje Lateral

1. Localice y haga un agujero en la pared del silo del diámetro Exterior del cople de tubería de 1 1/4 de pulgada.
2. Suelde el cople de tubería de 1 1/4 de pulgada a la pared del silo.
3. Enrosque el BMRX rotatorio al cople y coloque la apertura del conduit como se muestra arriba.
4. Enrosque la palilla en su lugar y coloque el pin de seguridad.
5. La varilla y palilla deberán protegerse en monturas de bajo nivel cuando estén sometidas al flujo del material.
6. Para montajes laterales, se recomienda usar el acoplador GRSS-1.

Figure 2



Platos de Montaje

Los platos de montaje son necesarios cuando una unidad completamente ensamblada va a ser montada en la pared del silo por el exterior. Un agujero de 5 1/2 pulgadas es perforado en el silo. Después se perforan seis agujeros para tornillos alrededor del agujero grande adecuándose para encajar con el plato de montaje. El plato, con la unidad integrada es entonces atornillado en su lugar. Todos los platos son fabricados en carbón y acero inoxidable.

Cople Completo

Se usa con todos controles de nivel rotatorio. Este modelo es usado en las instalaciones para la parte superior del silo donde varillas de extensión y guarda varillas son requeridas.

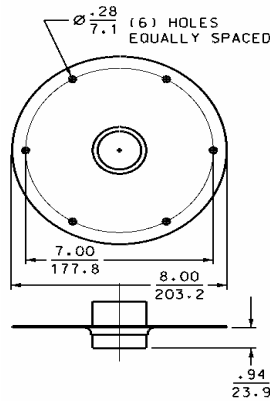


Figura 4

Medio Cople

Se usa con todos los controles de nivel rotatorio. Este modelo se usa primordialmente en las instalaciones laterales del silo.

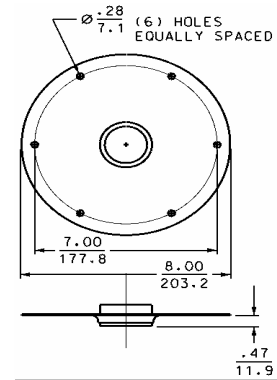


Figura 5

2.2 Alimentación de Entrada y Cableado de Interconexión



El BMRX esta disponible en modelos para AC y DC. Los modelos AC estan disponibles para recibir un voltaje de alimentación en 24VAC, 115 VAC, o 230 VAC a 50/60 Hz. Los modelos DC estan disponibles para recibir una alimentación de suministro en 12VDC o 24VDC. Vea la clasificación de voltaje en la placa del producto para suministrar el voltaje apropiado. El cableado de interconexión deberá de regirse de acuerdo a todos los codigos electricos nacionales y locales así como las reglas de las agencias o autoridades que tengan jurisdicción sobre la instalación. Para la alimentación de entrada, use cable que sea del calibre y catalogado para el máximo voltaje y corriente indicados por la clasificación del equipo y tenga ademas una tolerancia a temperaturas de por lo menos 70 grados C. Para la salida del relay, use cables que sean del calibre y esten catalogados para el máximo voltaje y corriente usados por la aplicación, hasta un máximo de 250 VAC y 10 A y que tenga una tolerancia para temperaturas de por lo menos 70 grados C. La instalación deberá de ser realizada por personal calificado.

Cableado del BMRX

Entrada de Fuerza

La entrada de fuerza para el BMRX es conectada en las terminales de las lineas marcadas L y N.



Modelos AC

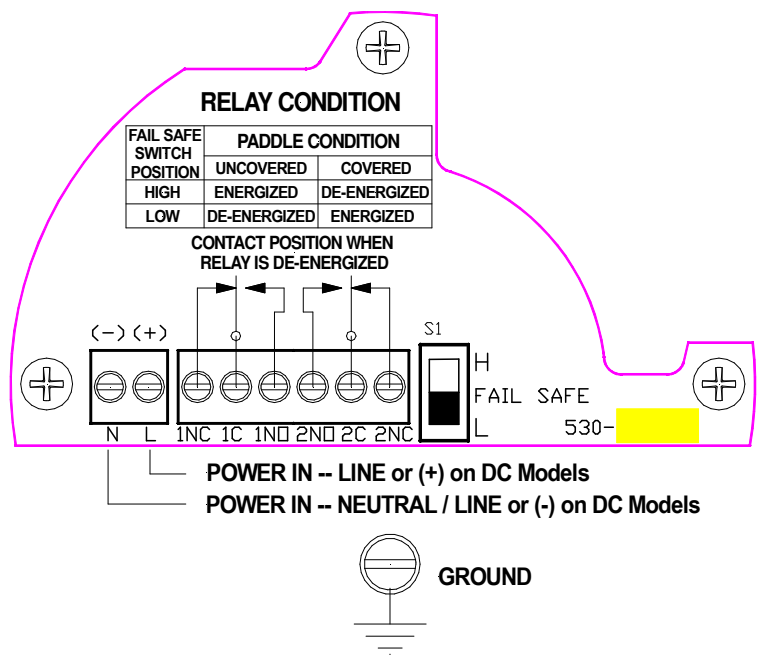
En los modelos de AC si uno de los conductos es aterrizado, deberá de conectarse a la terminal N. El conductor que no está aterrizado deberá de conectarse a la terminal L. Si ninguno de los conductores está aterrizado entonces uno se conecta a la terminal N y el otro a la terminal L.

Modelos DC

En los modelos DC el conductor negativo deberá de ser conectados a la terminal N y el conductor positivo deberá de conectarse a la terminal L.



Figura 6



2.3 Aterrizaje



Una conexión de tierra para el equipo (tierra física) debe de ser suministrada a la unidad para su propia seguridad. Conecte el conductor de tierra al tornillo verde del equipo que se encuentra identificado en la carcasa.

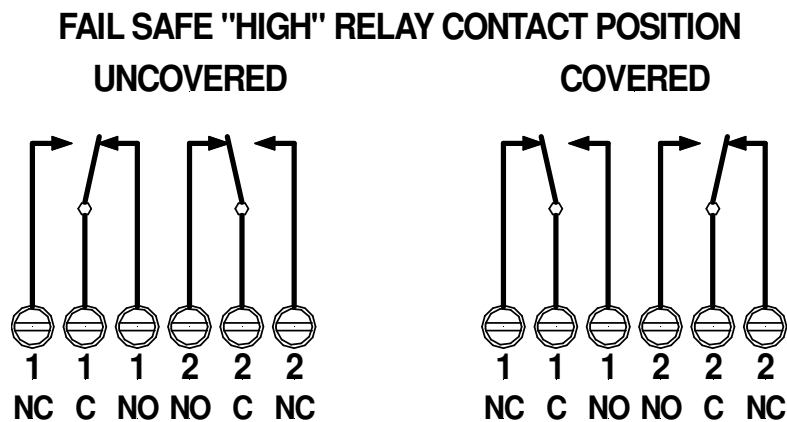
3.0 Relay DPDT

El relay DPDT utiliza un selector conmutado de fallos de seguridad. Hay 2 posiciones para este interruptor, alto (H) y bajo (L). Una condición de seguro contra fallos indica que las posiciones de los contactos del relay estan acomodados de tal forma que si en el evento de una falla de energia, el relay se desenergizará y los contactos del relay indicaran una condición que es recibida por la aplicacion.

3.1 Seguro contra Fallos en Alto

Seguro contra Fallos en Alto significa que el relay será energizado cuando la paleta este girando (descubierta) y se desenergizará cuando la paleta este cubierta. En este modo, una falla en el suministro eléctrico causará que los contactos del relay indiquen que la paleta esta cubierta, aun si lo esta o no.

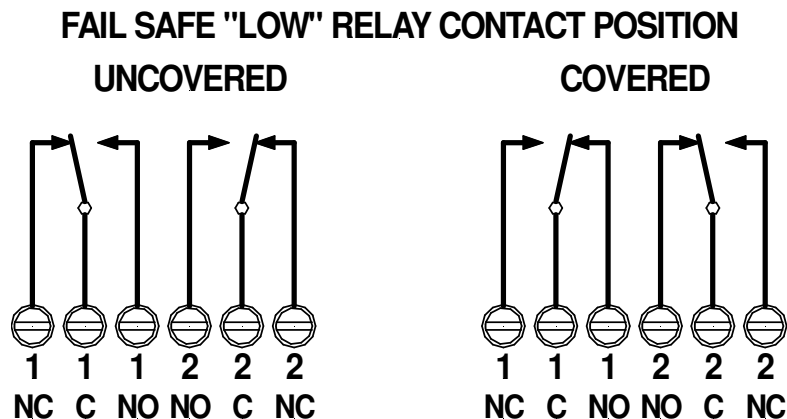
Figure 7



3.2 Seguro Contra Fallos en Bajo

Seguro contra Fallos en Bajo significa que el relay será desenergizado cuando la paleta este rotando (descubierta) y se energizará cuando la paleta este cubierta. En este modo, una falla en el suministro eléctrico causará que los contactos del relay indiquen que la paleta esta descubierta, aun si lo esta o no.

Figure 8



4.0

4.1 Garantía Limitada

El fabricante garantiza este equipo por dos (2) años de acuerdo a los siguientes términos:

- 1.) Esta garantía se extiende al comprador original y comienza en la fecha de la compra original. El comprador original debe de enviar por correo al fabricante la tarjeta de “registro de garantía” para confirmar la compra del equipo. El no realizar esto puede anular la garantía.
- 2.) El fabricante reparará o reemplazará cualquier parte de este equipo que se encuentre defectuoso, el envío de esta parte de regreso al fabricante no está cubierta por La garantía. El fabricante sólo está obligado a cubrir el costo del material y la mano de obra para reparar o reemplazar el equipo y esto no incluye los gastos de envío.
- 3.) Esta garantía no se aplicará a cualquier producto que tenga, a nuestro juicio, evidencia de haber sido dañado, alterado, sujeto a uso excesivo, mal uso o accidentes. Además, La garantía no se extiende a reparaciones que sean necesarias por el desgaste normal de la unidad.
- 4.) Esta garantía está en línea con otras garantías, que se expresen o se apliquen.

4.2 Servicio al Cliente

BinMaster ofrece un numero gratuito de servicio a clientes **800 278-4241** en los Estados Unidos. Usted puede llamar al departamento de servicio a clientes para asistencia técnica y aplicaciones de Lunes a Viernes de las 8:00 AM a las 5:00 PM tiempo del Centro. Clientes internacionales deberán de llamar al **(402) 434-9102** o a traves de Fax al **(402) 434-9133**. Preguntas por medio del E-mail favor de enviarlas a la dirección “info@binmaster.com” .

5.0 Desechar el Equipo

Este producto cuenta con materiales que pueden ser reciclados por ciertas compañías de reciclaje. Estos materiales reciclables y la electrónica estan diseñados para ser separados fácilmente. Consulte a sus autoridades locales para saber donde llevarlos a reciclar.

Declaracion de Conformidad

BinMaster Sensores de Nivel
7201 North 98th Street
Lincoln, NE 68507-9741
Teléfono: 402-434-9100, Fax 402-434-9133

BinMaster declara que todos los modelos de los elementos de control de nivel BMRX como se indica posteriormente cumplen con las siguientes directrices y estandares armonizados. Este producto, si es instalado, operado y mantenido como se describe en este manual proveerá un elemento seguro y confiable para los puntos de medidas de materiales solidos a granel.

Directiva de Bajo Voltaje 73/23/EEC
Estandar IEC 61010-1:2001

Producto: Elemento para punto de sensor de nivel rotatorio
Modelos: BMRX Modelos AC 24VAC, 115VAC, y 230VAC: Modelos DC 12VDC y 24VDC

Todos los reportes y documentación de pruebas son almacenados y pueden ser solicitados a BinMaster.

Lugar de Manufactura: Lincoln, Nebraska, USA

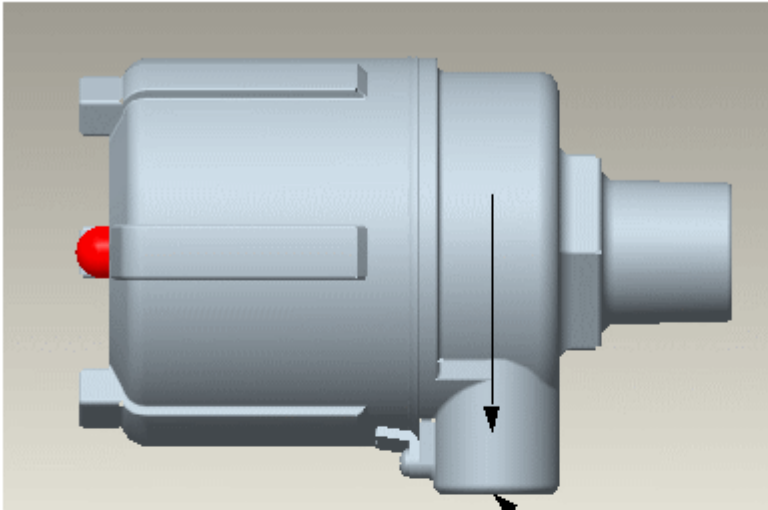


Scott McLain
Presidente
3/25/2008

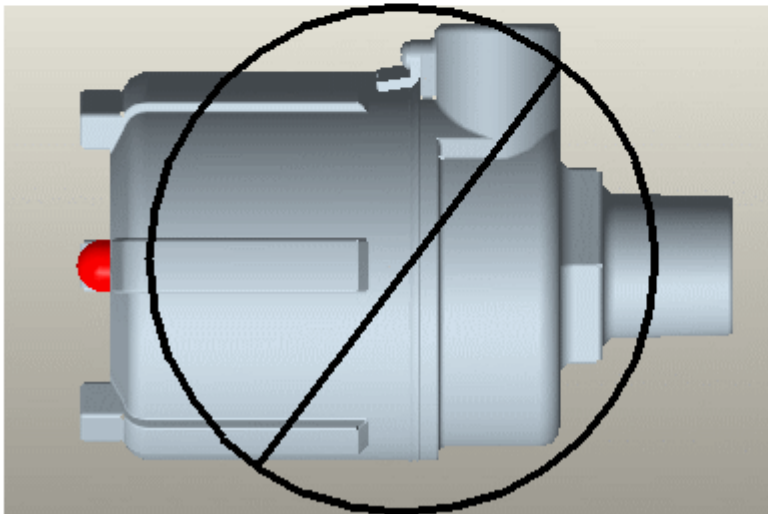


Division of Garner Industries
7201 No. 98th Street P.O. Box 29709
Lincoln, NE 68507 Lincol, NE 68529
(402) 434-9102 Fax (402) 434-9133
www.binmaster.com e-mail info@binmaster.com

Instrucciones de Montaje



Always Mount Unit With
Conduit opening down



Siempre monta la
unidad con un conduit
abriendo abajo

Sellado del Conduit

Cuando instale el sensor de nivel en ambientes donde sea posible que la humedad o el aire humedo puedan entrar a la carcasa a través de la apertura del conduit, deberá de sellar la apertura del conduit con un compuesto para sellar conductos o mazilla apropiada para este proposito.

BINMASTER[®]

Una división de Industrias Garner
7201 N. 98th Street P.O. Box 29709
Lincoln, NE 68507-9102 Lincoln, NE 68529-0709
(402)434-9102 Fax:(402)434-9133